

• Cerradura Electromagnética

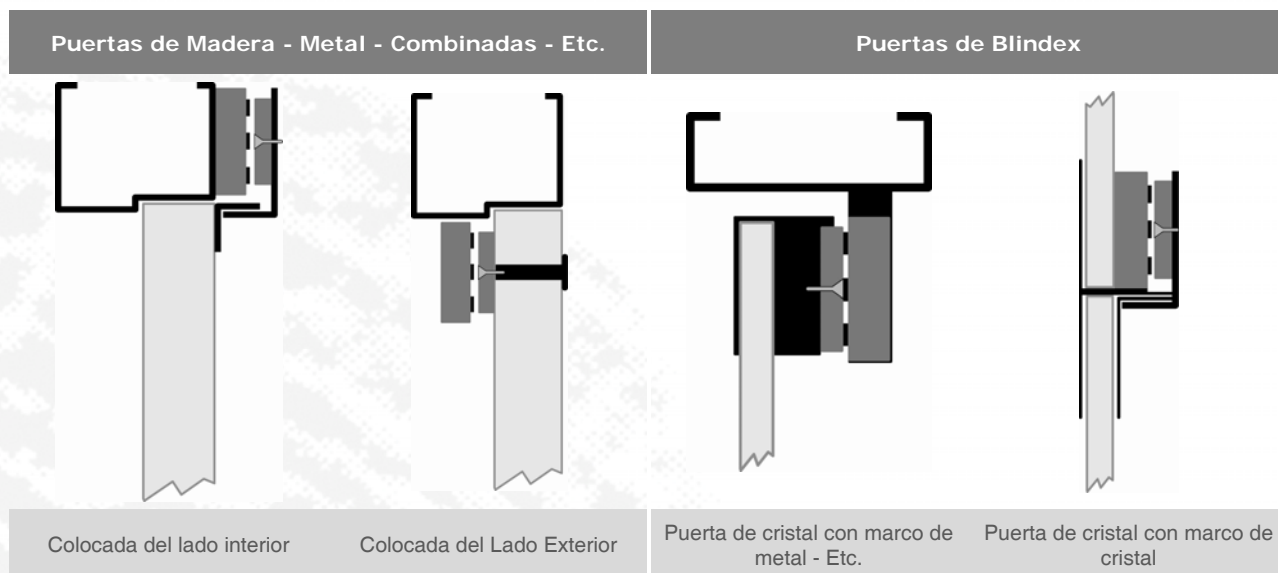
• YM-280 LED: Cerradura Electromagnética de 600 libras.

Las **Cerraduras Electromagnéticas** poseen dos características importantes: son totalmente silenciosas y permiten la apertura en caso de emergencia. Su estructura es básicamente la de un electroimán asociado a una placa que se hermana fuertemente en el cierre. Esta placa se fija a la puerta, mientras que el cuerpo principal se instala del lado interior de la misma sobre el marco o dintel.



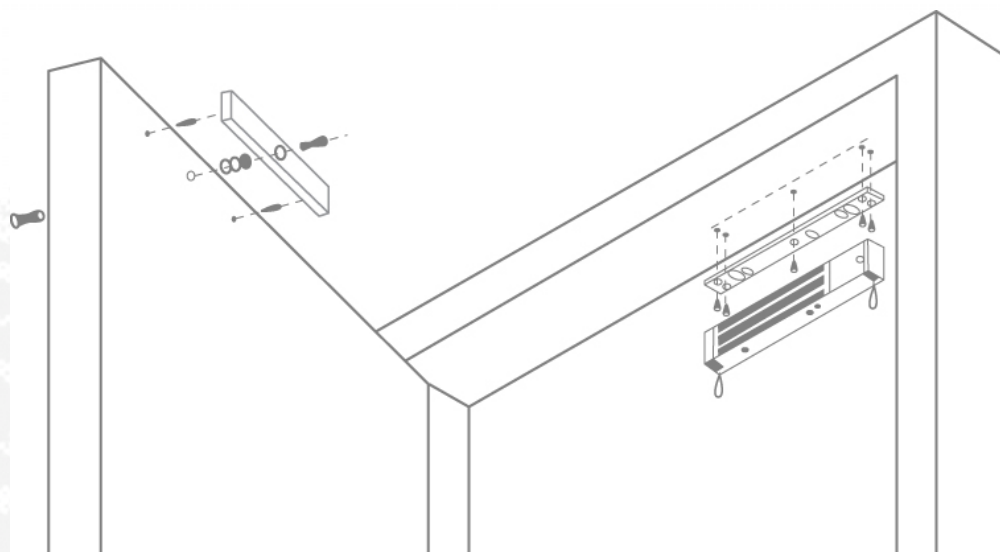
Funcionamiento

El control de acceso le provee energía de 12VCC, lo cual provoca la atracción de la placa fijada en la puerta, resistiendo empujes desde 150 a 500 kg (300 a 600 libras aprox.), según el modelo. Para abrir esta cerradura sólo se le deberá quitar el suministro eléctrico. Este funcionamiento le permite ser instalado en áreas donde debe proveerse seguridad de salida, ya que a través de un pulsador de emergencia o tipo golpe de puño se puede liberar el acceso sin necesidad de los elementos de control asociados. Proveen un grado de seguridad medio y deben contar con energía ininterrumpida. La instalación se puede realizar directamente sobre la puerta, o utilizar los herrajes provistos en el caso de puertas de vidrio o con molduras especiales.



• Cerradura Electromagnética

Especificaciones		
Dimensiones	Cuerpo principal > Largo: 250mm > Ancho: 47mm > Profundo: 27mm	Panel de hierro > Largo: 185mm > Ancho: 38mm > Alto: 12.5mm
Peso	2 Kg.	
Seguridad	La traba se realiza estando energizada.	
Calidad	Excelente	
Procedencia	República de China	
Campo de uso	Puerta de vidrio, Puerta de Madera, Puerta anti fuego	
Sistema Push- Out	Exclusivo. Evita la no apertura por magnetización remanente.	
Fuerza	600 LIBRAS	
Tensión de Alimentación	DC 12 V / 24V	
Corriente de Trabajo	12V / 480mA - 24V / 240mA	
Indicador de Estado	Led Bicolor	
Salida	Relé de indicación de estado. Detector de puerta abierta.	
Garantía	12 meses (según garantía escrita)	



> INTELKTRON, IN, API, REI, REIWin, APIWin, VISWin y sus respectivos logos son marcas registradas de INTELKTRON S.A. Las características del producto pueden sufrir variaciones sustanciales a lo largo del tiempo. INTELKTRON S.A. se reserva el derecho de alterarlas sin previo aviso.

