

• Cerradura Motorizada

• Cerradura Eléctrica con Dos Pernos

Esta cerradura es ideal para áreas sensibles donde la seguridad es fundamental. Trabaja como una cerradura de perno automática con llave computada que posee un accionamiento simultáneo del pestillo y del pasador por medio de la nuez, quedando ambos dentro de la cerradura hasta que la puerta vuelve a cerrarse, lo que permite que la cerradura no pueda ser disparada en forma intencional cuando la puerta esté abierta y que no tenga rozamiento alguno contra al marco al cerrarse.

Otra de sus ventajas es que (en caso de corte de energía, con la puerta cerrada y sin batería de respaldo opcional), queda funcionando como una cerradura automática común que se puede abrir con llave. El motor funciona durante un breve lapso y no queda energizado una vez abierta la cerradura, lo que provoca menor consumo de energía.



Funcionamiento

Estando la puerta cerrada, si la cerradura recibe la señal de apertura, esta se abre a la vez que suena el zumbador durante 5 segundos en espera de que la puerta sea empujada por la persona. Una vez que la puerta vuelve a cerrarse la cerradura se traba en forma automática con dos vueltas de llave.

Si la puerta no es abierta dentro de los 5 segundos el mecanismo se cerrará automáticamente. Si no se cierra dentro de 7 segundos comenzará a sonar el buzzer, el cual también realizará una señal de alarma en caso de que el pulsador del portero quedara pulsado por más de 10 segundos o si la cerradura recibe la orden e intenta abrir 3 veces en forma consecutiva y la puerta no es abierta.

Especificaciones

Dimensiones

> Caja: 145 x 65 x 18 mm
> Frente: 240 x 25 mm.

Tensión de Alimentación

12 V 1 A

Garantía

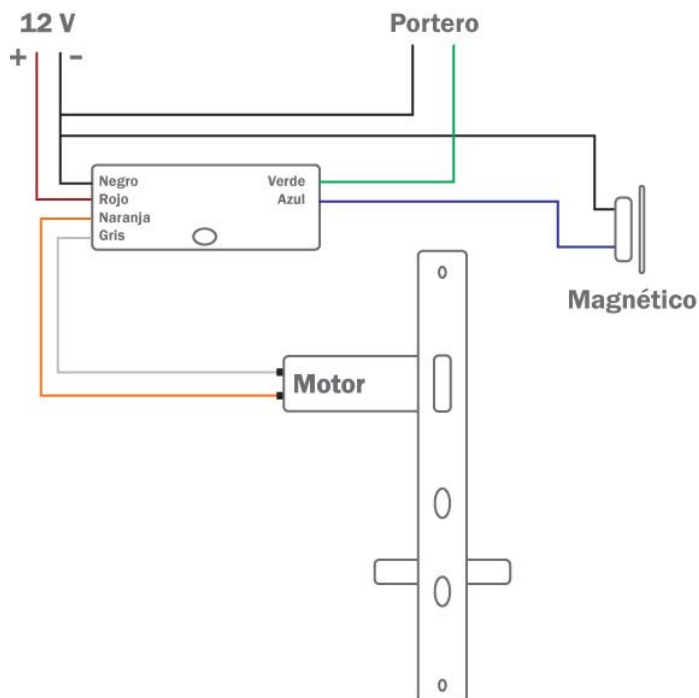
12 meses (según garantía escrita)



• Cerradura Motorizada

Diagrama de Conexionado Eléctrico

- Rojo** 12 V Positivo
- Negro** 12 V Negativo - Sensor Magnético de Puerta y Portero Eléctrico (*Destraba pestillo*)
- Verde** Portero Eléctrico (*Destraba pestillo MAX. 15 V. de cte.alterna*)
- Azul** Sensor Magnético de Puerta
- Naranja** Motor (*No cortocircuitar a masa*)
- Gris** Motor (*No cortocircuitar a masa*)



> INTELEKTRON, IN, API, REI, REIWin, APIWin, VISWin y sus respectivos logos son marcas registradas de INTELEKTRON S.A. Las características del producto pueden sufrir variaciones sustanciales a lo largo del tiempo. INTELEKTRON S.A. se reserva el derecho de alterarlas sin previo aviso.

