

• Molinete de Vidrio



• Molinete Motorizado de Vidrio

El nuevo **Molinete Motorizado de Vidrio** de tres aspas, de la nueva línea de molinetes y puertas de vidrio motorizadas de **INTELEKTRON S.A.**, es una solución estilizada para Control de Acceso de interiores, que se acomoda a las necesidades del mercado de edificios de alta gama, combinando elegancia y seguridad.

Su cuerpo está construido en acero inoxidable, con tapa de mármol y las aspas en hojas de vidrio templado, lo que le permite amoldarse a diversos diseños de interiores.

La **Línea de Molinetes y Puertas de Vidrio Motorizadas**, se complementa con una puerta para entradas o salidas que provee una forma muy conveniente de acceso a sillas de ruedas o personas que transporten cargas.



Mecanismo

El molinete usa el espacio en forma eficiente, posee un mecanismo automático que opera en ambas direcciones, pero sólo permite el tráfico en una sola, y puede ser controlado por un panel externo, que autorice a un usuario (por ejemplo desde la recepción), o la salida de un control de acceso.

La columna que contiene el motor, el mecanismo, y el sistema de fijación del molinete, puede ser fácilmente montada y mantenida. Este mecanismo está diseñado para cumplir con un ciclo intensivo de trabajo, y a su vez controlar independientemente la velocidad de movimiento y el torque.

El giro motorizado de las aspas de vidrio, puede ser configurado de manera tal que comiencen a girar en forma automática tanto al momento en que la persona acredite su acceso, como cuando esta realice el primer contacto físico con el vidrio.

Funcionamiento

Cuando se energiza por primera vez, el molinete busca la posición de reposo. Si desde un panel externo se autoriza a un usuario, (por ejemplo desde la recepción), o desde un sistema de control de acceso, el sistema de control mueve las aspas 120°, a la velocidad configurada automáticamente, o puede esperar que el usuario empuje la puerta para comenzar a rotar.

Si un usuario intenta pasar sin autorización, el sistema de control bloquea el giro de las aspas en ese sentido y acciona el motor en el inverso para retomar la posición de reposo. Este sistema de control puede conectarse a pictogramas para indicar el estado de las mismas, y también, ser configurado para accionar una salida que indique las condiciones de la alarma.

> **Nota:** El sistema soporta confirmación de paso adaptable en ambos sentidos. Se lo puede usar para que el sistema no comience a girar hasta que el usuario no comenzó a moverse.



• Molinete de Vidrio

Especificaciones

Dimensiones

- > Altura: 115 cm.
- > Ancho de Cuerpo: 16 cm.
- > Ancho de Puerta: 57 cm.
- > Espesor del Vidrio: 0,6 cm.
- > Diámetro del Molinete: 130 cm.

Puntos de Fijación de la Puerta

2 (arriba y abajo)

Consumo de Energía en Movimiento

75W

Consumo de Energía en Reposo

1W

Tensión de Alimentación

24VCC

Puntos de Control

3 (reposo, izquierda y derecha)

Velocidad de Giro Aproximada

11 a 5 r.p.m.

Entradas Auxiliares

4

Salidas Transistorizadas

5

Modo Push

Entrada, salida o ambas.

Confirmación de Paso

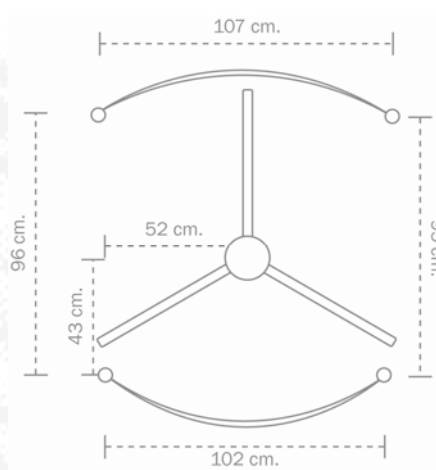
Si

Control de Velocidad, Posición y Torque

Si

Garantía

12 meses (según garantía escrita).



> INTELKTRON, IN, API, REI, REIWin, APIWin, VISWin y sus respectivos logos son marcas registradas de INTELKTRON S.A. Las características del producto pueden sufrir variaciones sustanciales a lo largo del tiempo. INTELKTRON S.A. se reserva el derecho de alterarlas sin previo aviso.

