

• Lector iClass R10

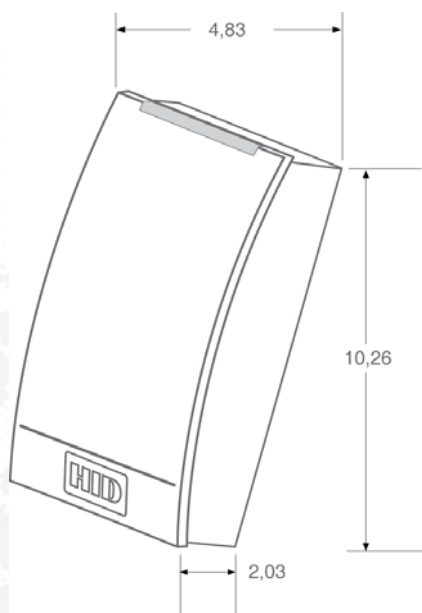


• Lector de Tarjetas iClass R10

Los **Lectores iCLASS** ofrecen una arquitectura de diseño abierto que permite la compatibilidad con la mayoría de las tarjetas más populares del mercado que cumplen con las normas de interoperabilidad ISO 14443A, 14443B y 15693. Son agradables para el usuario, ofrecen la misma comodidad y fiabilidad que la tecnología de proximidad por la que HID es mundialmente conocido, y cuentan con características de vanguardia en respuesta a los requisitos del sector.



Especificaciones



Dimensiones	4,83 x 10,26 x 2,03 cm.
Peso	75 gm.
Rango de Lectura	> Tarjeta iCLASS: Hasta 8,25 cm > Clave/Etiqueta iCLASS: Hasta 5,08 cm > N° de serie de la tarjeta (CSN): Hasta 5,08 cm
Alimentación	5-16 VDC
Temperatura Operativa	-40° a 65° C
Frecuencia de Transmisión	13,56 MHz
Garantía	> INTELEKTRON: 12 meses. > HID: Garantía durante la vida útil del producto (a evaluar por el fabricante).

> INTELEKTRON, IN, API, REI, REIWin, APIWin, VISWin y sus respectivos logos son marcas registradas de INTELEKTRON S.A. Las características del producto pueden sufrir variaciones sustanciales a lo largo del tiempo. INTELEKTRON S.A. se reserva el derecho de alterarlas sin previo aviso.

